

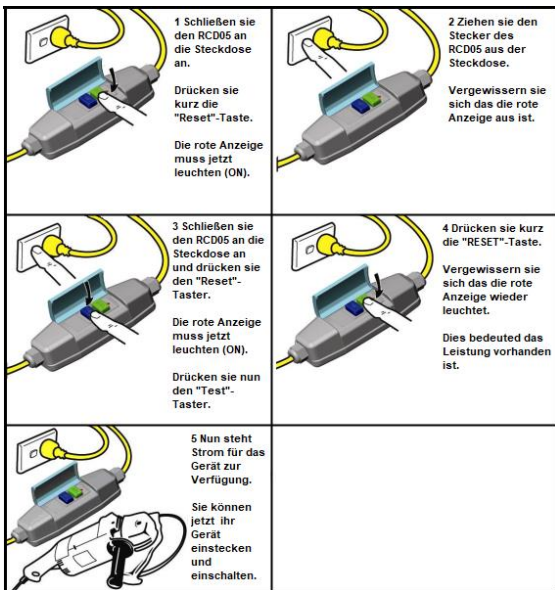
## Mobiler Personenschutz-Zwischenschalter | RPRCD05 – 30mA

IP66  

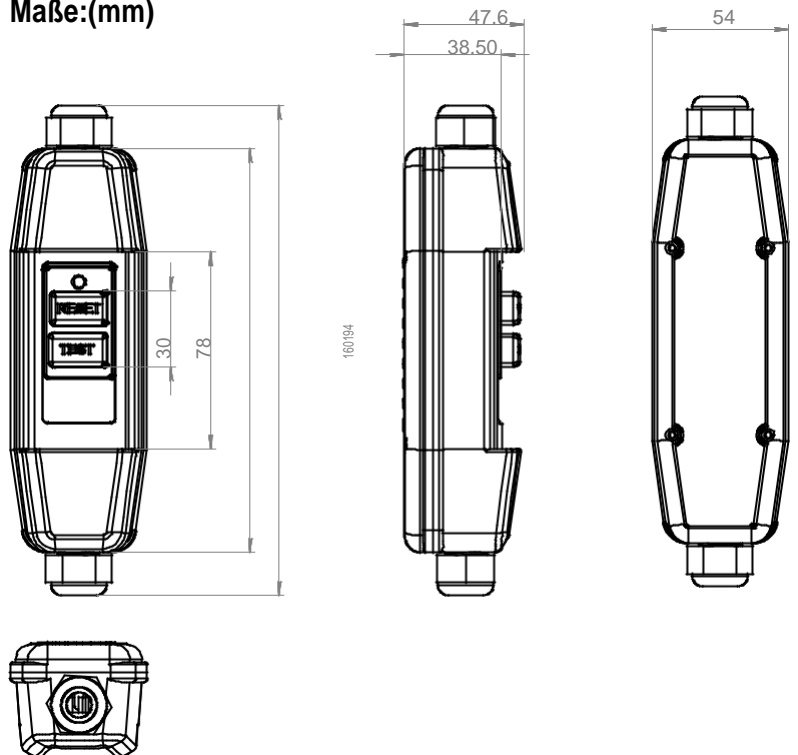


### Technische Daten

<b>Typenbezeichnung</b>	RPRCD05 – 30mA
<b>Polzahl und Strompfade</b>	Zweipolig mit durchgehendem Erdungspfad
<b>Kontakmaterial</b>	AgNi10/Cu
<b>Betriebsspannung U<sub>e</sub></b>	220-240V
<b>Betriebsart</b>	AC
<b>Frequenz</b>	50Hz
<b>Nennstrom I<sub>n</sub></b>	16A
<b>Nennfehlerstrom I<sub>Δn</sub></b>	30mA
<b>Nennbelastbarkeit und -bruchlast I<sub>m</sub></b>	250A
<b>Bemessungsein- und Ausschaltvermögen I<sub>Δm</sub></b>	250A
<b>Bemessungskurzschlussstrom I<sub>Δc</sub></b>	1500A
<b>Bemessungskurzschlussfehlerstrom I<sub>Δc</sub></b>	1500A
<b>Bemessungsisolationsspannung</b>	250V
<b>Betriebsmodus</b>	Funktionsabhängig von der Netzspannung
<b>PRCD automatisches Öffnen bei Ausfall der Netzspannung</b>	Ja, und schließt sich nicht wieder automatisch bei Wiederkehr der Netzspannung
<b>Einteilungstyp für Differenzstrom</b>	Type A
<b>Anwendungstyp</b>	4.1.2.2 -PRCD Geräteanschlussverlängerung
<b>Schutzart</b>	IP66
<b>Anschlussart</b>	//
<b>Temperaturbereich</b>	-25°C -- +40°C
<b>Klemmenbezeichnung</b>	iim RCD05 integriert



### Maße:(mm)



Der mobile Personenschutz-Zwischenschalter (RCD05) entspricht der Richtlinie HD639S1:2002+A1:2003.

