

RELTECH

Dämmerungsschalter

RDS1EL

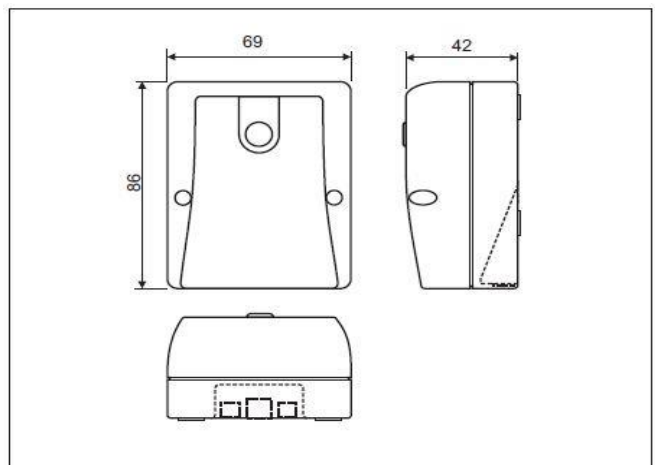
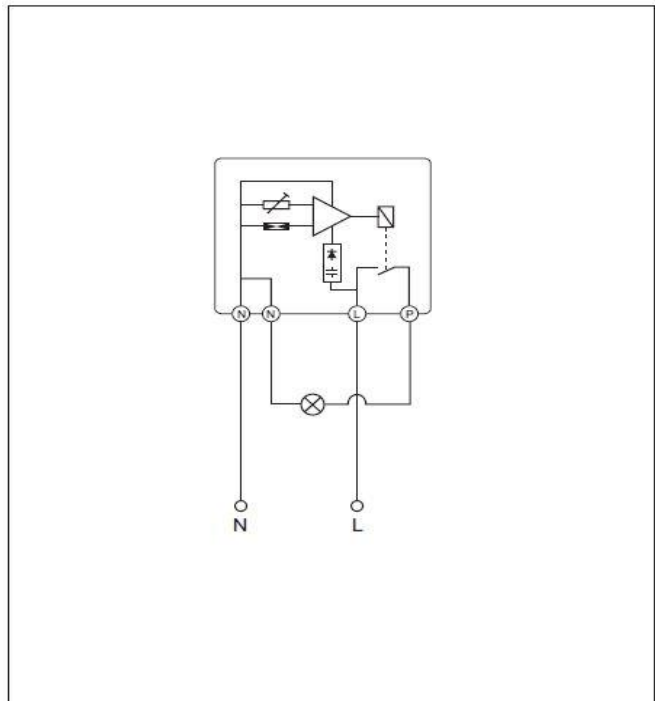
Dämmerungsschalter im luftdichten Gehäuse für Wandmontage, mit Schraubenklemmen

Schaltet die Haus-, Laden-, Werbebeleuchtung etc. bei Dämmerungsanbruch selbsttätig ein und bei Tagesanbruch aus. Mit dem Dämmerungsschalter sparen Sie Ihr Geld und schützen die Umwelt durch niedrigeren Stromverbrauch.



Technische Daten

Betriebsspannung	230 VAC +/- 15% 50Hz
für SELV-Netz geeignet	
Schaltleistung	AC1 3600VA, 16A/250 VAC
Leistung	Glühlampe 2000W
Leistung	Leuchtstofflampen ohne
	Kompensation 800W
Leistung	Leuchtstofflampen mit
	Parallelkompensation 300W
Leistung	Energiesparlampen 5x25W
LED Beleuchtung kann angeschlossen werden - Leistung ähnlich der von den Energiesparlampen, ab 1W	
Empfindlichkeitsbereich	2 / 300 LUX +/- 20%
Einschaltverzögerung	15 s +/- 15%
Ausschaltverzögerung	30 s +/- 15%
Betriebstemperatur	-30 bis +65°C
Lagertemperatur	-30 bis +65°C
Gewicht	100g
Schutzart	IP65
Gehäuse	ABS UV-beständig
Farbe	RAL 7035
Montage	Aufputz mit Schrauben



CE, REACH, RoHs, Cadmium free